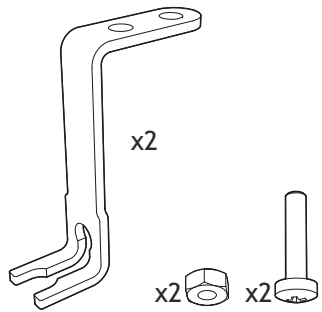


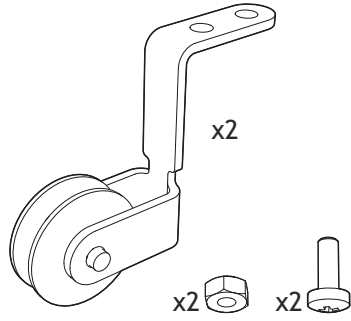
# CHEO - CHA01

DISPOSITIVO DI RICHIUSURA BREVETTATO PER KIT CHS01-60 & CHS01-80 / PATENTED SELF CLOSING DEVICE FOR CHS01-60 & CHS01-80 SETS

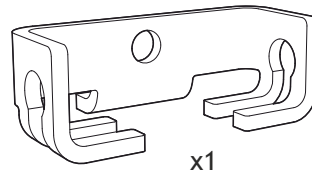
STAFFA / BRACKET



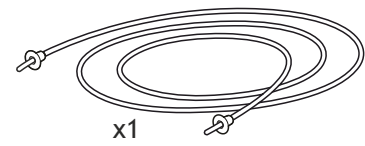
PULEGGIA / PULLEY



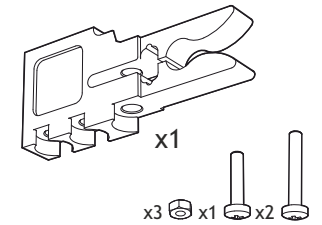
STAFFA MOBILE  
RUNNING BRACKET



CAVO ELASTICO  
ELASTIC ROPE



STOPPER CHS01



INCLUSO NEL KIT SCORREVOLE  
INCLUDED IN THE SLIDING SET

